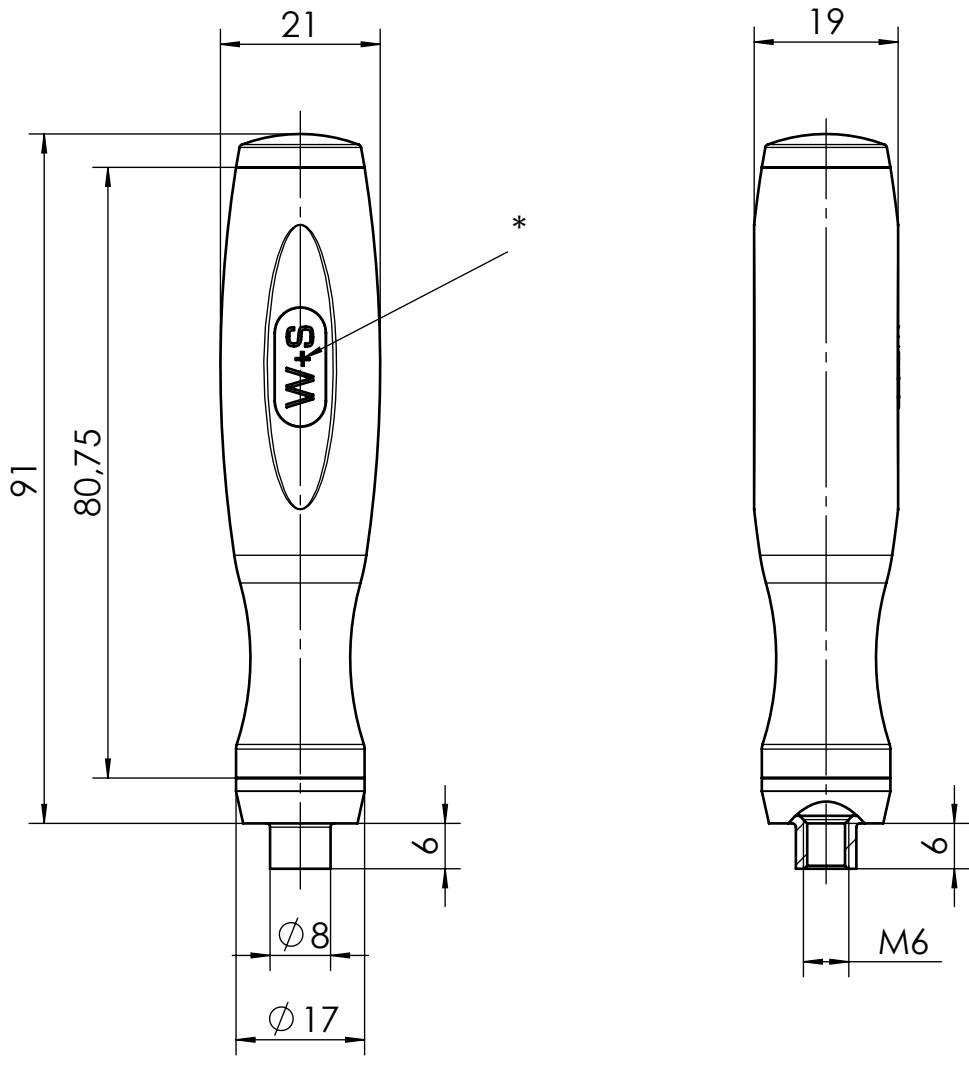


Schutzvermerk beachten: DIN ISO 16016
Protection notice remarks: 100 mm



Anmerkungen:

- FDA Zulassung von Silikon und Farben
- dampfsterilisierbar
- kundenspezifisches Logo möglich *

				DIN ISO 5462-2 Projektionmethode 1		Werkstoff/MATERIAL		Masst. SCALE 1:1	
				 FIRST ANGLE PROJECTION					
						Dat./DATE		Name/NAME	
						Gez./DRAWN		02.03.2009 W+S	
						Gepr./CHECKED			
Masse ohne Toleranzangabe nach DIN ISO 2768-fH (Werte in mm)		DIMENSION WITHOUT TOLERANCE TO ISO 2768-fH (ALL DIMENSIONS IN mm)		Oberflächenangaben nach DIN ISO 1302 (Werte in Ra) SURFACE SPECIFICATION TO DIN ISO 1302 (VALUE IN Ra)					
 W+S Solutions GmbH & Co. KG D - 78532 Tuttlingen - Nendingen • Mühlheimer Str. 37 Tel. +49 (0) 7461.962.965 2 • info@WplusS-solutions.de		Benennung/TITLE				Bl.-Nr. SHEET		Dokument-Nr./DOCUMENT-NO.	
		Datenblatt Griff-D17-080-M6				2		10.290	
		Erg.-Ben./ADDIT-TITLE				Bl.-Anzahl SHEETS		Gewicht: g	
						3		Rev./REV. 0	
						Nur per CAD ändern CHANGE BY CAD ONLY		DIN A4	