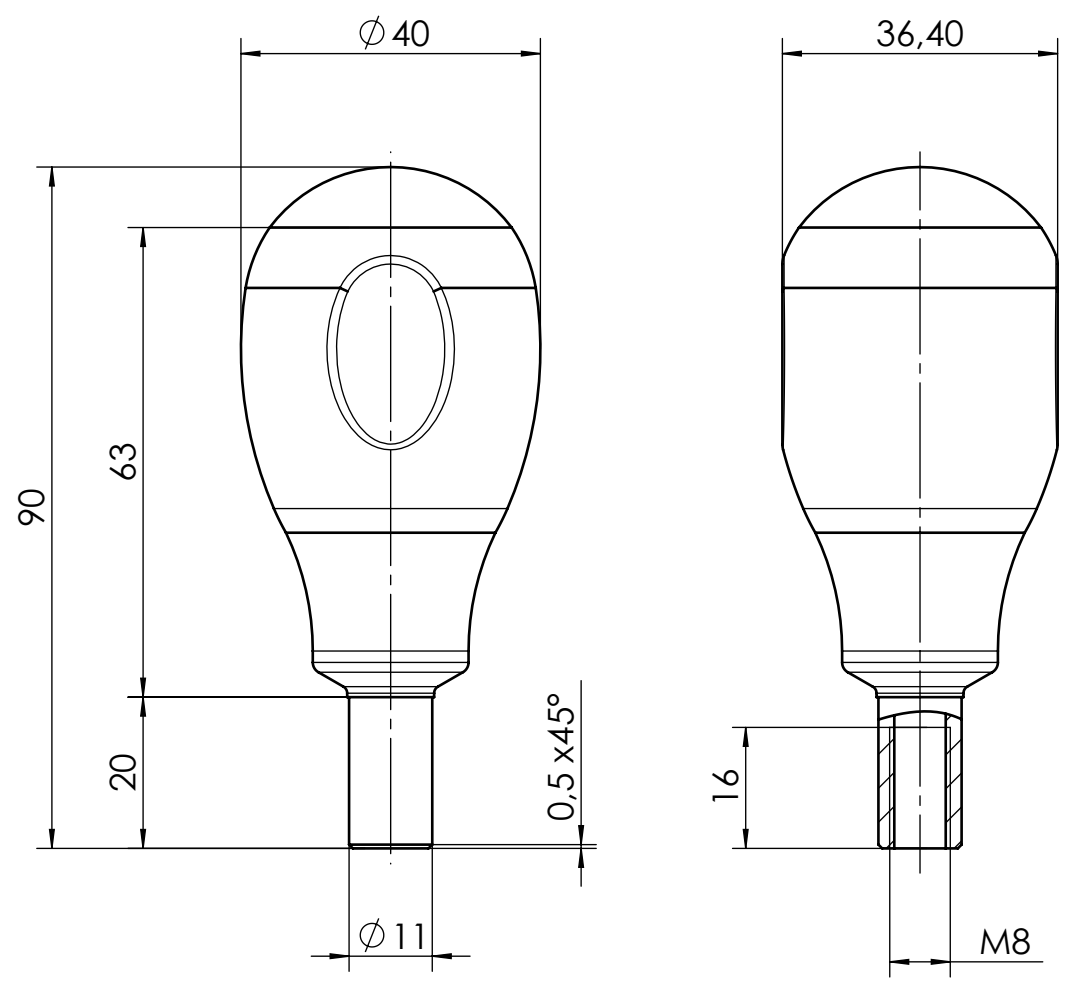
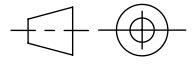



Schutzvermerk beachten: DIN ISO 16016  
Protection notice remarks: DIN ISO 16016



- Anmerkungen:**
- FDA Zulassung von Silikon und Farben
  - dampfsterilisierbar

				DIN ISO 5462-2 Projektionmethode 1  FIRST ANGLE PROJECTION		Werkstoff/MATERIAL		Masst. SCALE 1:1	
						Dat./DATE		Name/NAME	
POS. Aenderung/MODIFICATION				Dat./DATE		Gez./DRAWN		15.02.06	
				Name/NAME		Gepr./CHECKED		W+S	
Masse ohne Toleranzangabe nach DIN ISO 2768-fH (Werte in mm)			DIMENSION WITHOUT TOLERANCE TO ISO 2768-fH (ALL DIMENSIONS IN mm)			Oberflächenangaben nach DIN ISO 1302 (Werte in Ra) SURFACE SPECIFICATION TO DIN ISO 1302 (VALUE IN Ra)			
Benennung/TITLE					Bl.-Nr. SHEET		Dokument-Nr./DOCUMENT-NO.		
 <b>Datenblatt K40-063-M8</b> W+S Solutions GmbH & Co. KG D - 78532 Tuttlingen - Nendingen • Mühlheimer Str. 37 Tel. +49 (0) 7461.962.965 2 • info@wplus-solutions.de					2		10.590		
					Bl.-Anzahl SHEETS		Pos.-Nr./POS.-NO.		Rev./REV.
Erg.-Ben./ADDIT-TITLE					2		Nur per CAD ändern CHANGE BY CAD ONLY		DIN A4