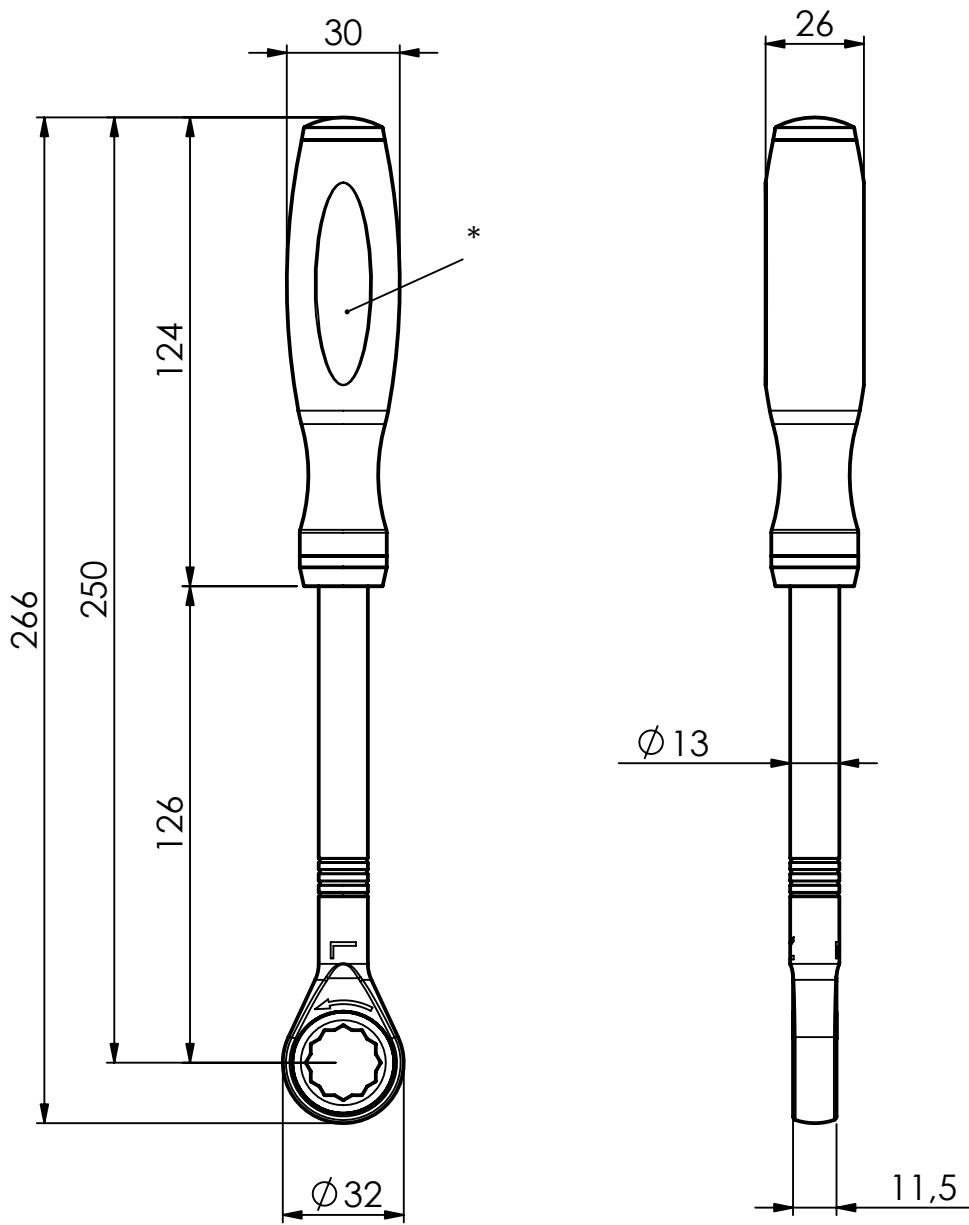


Schutzvermerk beachten: DIN ISO 16016
 Protection notice remarks: DIN ISO 16016



Anmerkungen:

- FDA Zulassung von Silikon und Farben
- dampfsterilisierbar
- kundenspezifisches Logo möglich *

			DIN ISO 5462-2 Projektionmethode 1		Werkstoff/MATERIAL		Masst. SCALE 1:2	
			FIRST ANGLE PROJECTION		Gez./DRAWN		Dat./DATE	
a Teile überarbeitet			Wernz		28.03.2008		Name/NAME	
POS. Änderung/MODIFICATION			Name/NAME		Gepr./CHECKED		W+S	
Masse ohne Toleranzangabe nach DIN ISO 2768-fH (Werte in mm)			DIMENSION WITHOUT TOLERANCE TO ISO 2768-fH (ALL DIMENSIONS IN mm)		Oberflächenangaben nach DIN ISO 1302 (Werte in Ra) SURFACE SPECIFICATION TO DIN ISO 1302 (VALUE IN Ra)		Dokument-Nr./DOCUMENT-NO. 10.905A	
 W+S Solutions GmbH & Co. KG D - 78532 Tuttlingen - Nendingen • Mühlheimer Str. 37 Tel. +49 (0) 7461.962.965 2 • info@wplus-solutions.de			Benennung/TITLE Datenblatt-Griff-D23-110-SW17		Bl.-Nr. SHEET 2		Gewicht: g	
					Bl.-Anzahl SHEETS 2		Rev./REV. DIN A4	