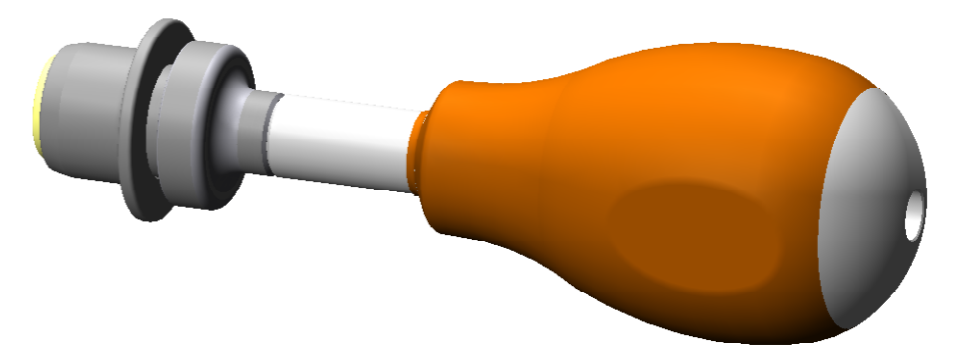
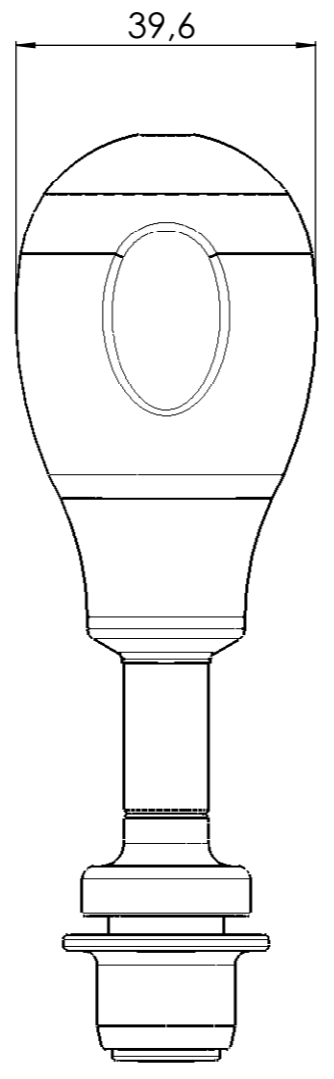
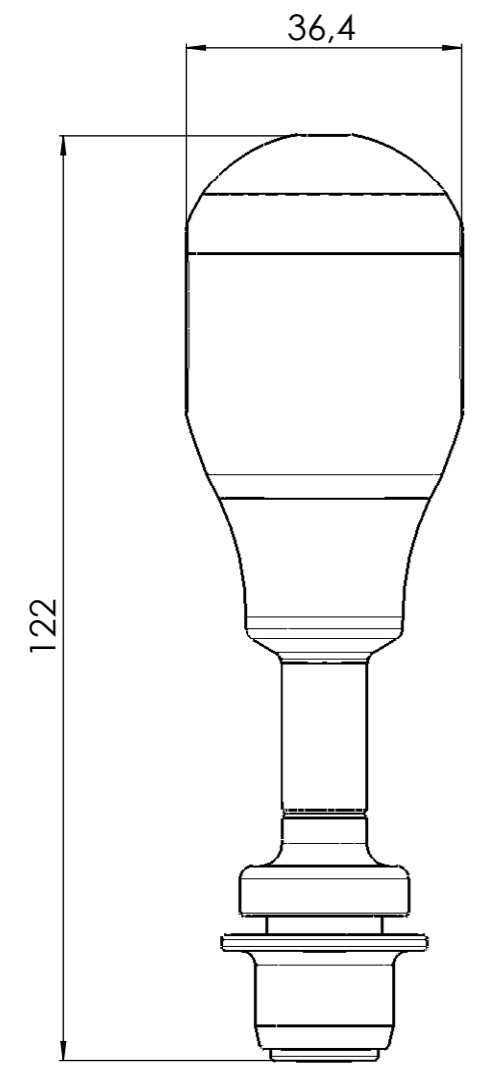
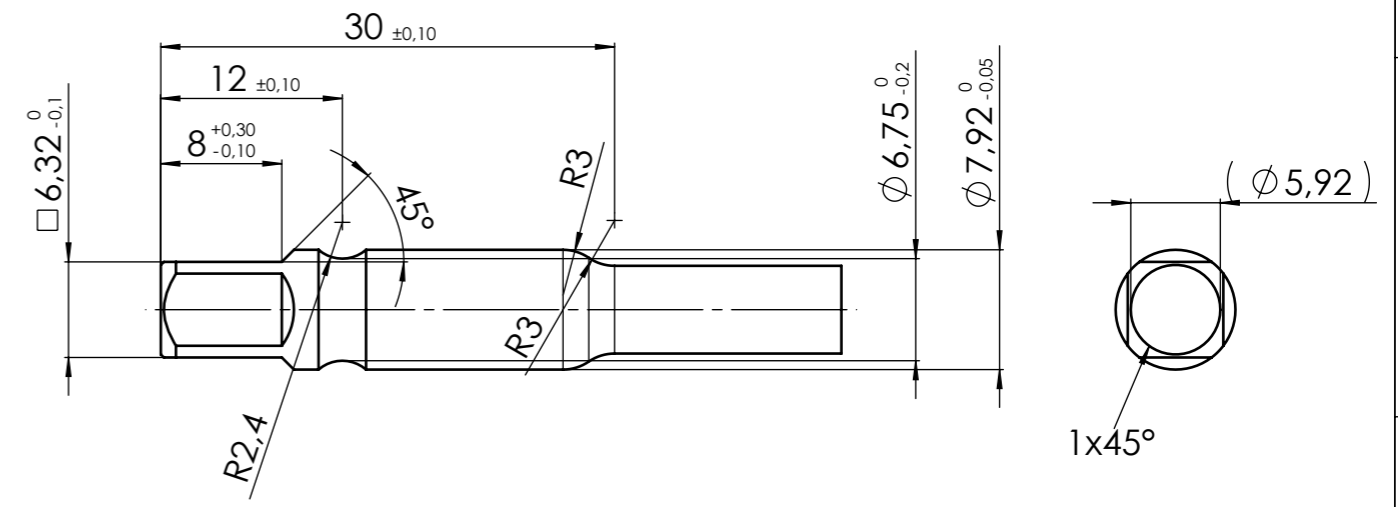
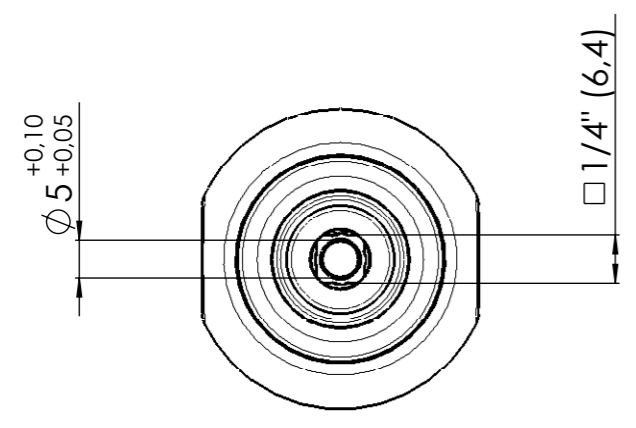


Schutzvermerk beachten: DIN ISO 16016
Protection notice remarks:

4 inch
3.5
3
2.5
2
1.5
1
0.5
0
100 mm
90
80
70
60
50
40
30
20
10
0

Adapter



Anmerkungen:

- FDA Zulassung von Silikon und Farben
- dampfsterilisierbar

		DIN ISO 5462-2 Projektionmethode 1		Werkstoff/MATERIAL 176.49		Masst. SCALE 1:1	
		FIRST ANGLE PROJECTION		Gez./DRAWN		Name/NAME W+S	
POS. Aenderung/MODIFICATION		Dat./DATE		Name/NAME		Gepr./CHECKED	
Masse ohne Toleranzangabe nach DIN ISO 2768-fH (Werte in mm)		DIMENSION WITHOUT TOLERANCE TO ISO 2768-fH (ALL DIMENSIONS IN mm)		Oberflächenangaben nach DIN ISO 1302 (Werte in Ra) SURFACE SPECIFICATION TO DIN ISO 1302 (VALUE IN Ra)			
W+S Solutions		Benennung/TITLE Datenblatt K40-063-1-4-K50		Bl.-Nr. SHEET 1		Dokument-Nr./DOCUMENT-NO. 10.990	
W+S Solutions GmbH & Co. KG D - 78532 Tuttlingen - Nendingen • Mülheimer Str. 37 Tel. +49 (0) 7461 962 965 2 • info@wplus-solutions.de		Erg.-Ben./ADDIT-TITLE		Bl.-Anzahl SHEETS 2		Pos.-Nr./POS.-NO. Rev./REV. Nur per CAD aendern CHANGE BY CAD ONLY DIN A 3	