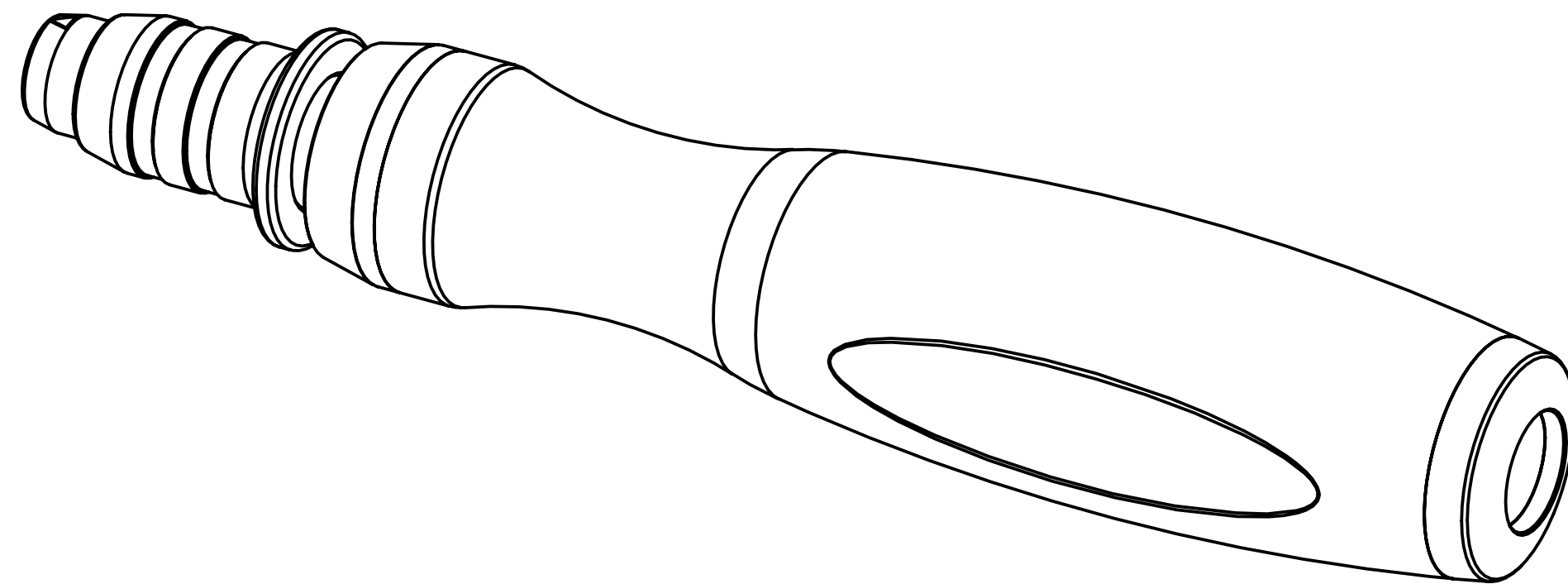
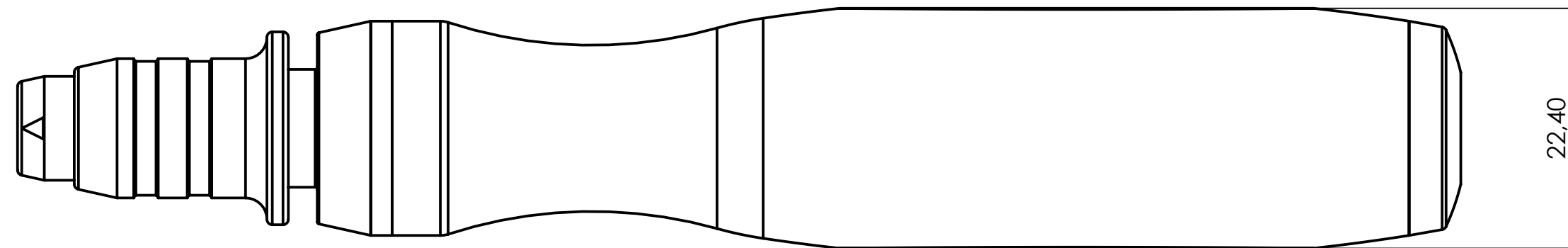
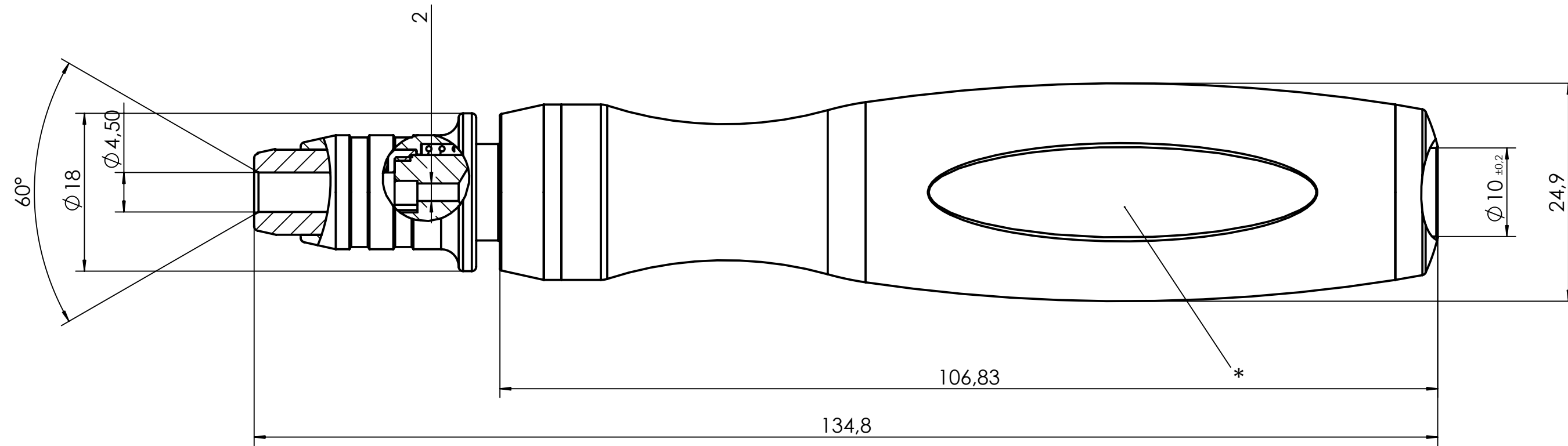
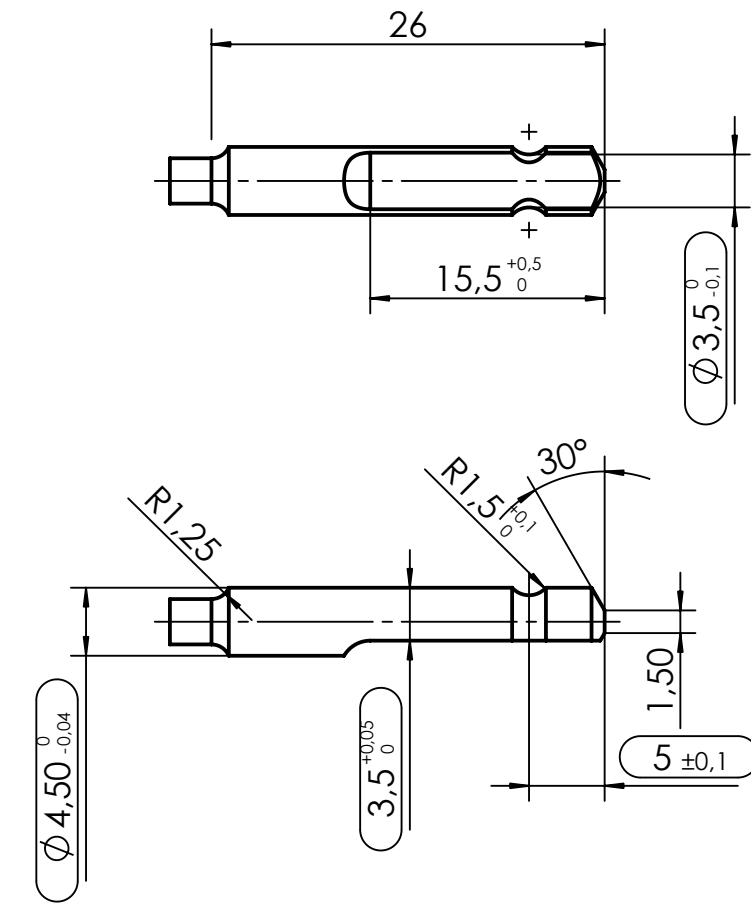


Griffgröße D20-095

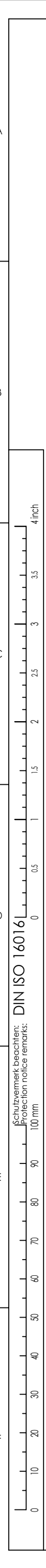


AO-Ansatz



- Anmerkungen:
- FDA Zulassung von Silikon und Farben
 - dampfsterilisierbar
 - kundenspezifisches Logo möglich *

Schullemerk beschließen: DIN ISO 16016
 Projection method remarks:



DIN ISO 5462-2 Projektionmethode 1 		Werkstoff/MATERIAL		MOSST. SCALE 1:1
FIRST ANGLE PROJECTION		Gez./DRAWN	Dat./DATE	Name/NAME
Gepr./CHECKED		02.10.2009		W + S
Masse ohne Toleranzangabe nach DIN ISO 2768-FH (Werte in mm)	DIMENSION WITHOUT TOLERANCE TO ISO 2768-FH (ALL DIMENSIONS IN mm)	Oberflächenangaben nach DIN ISO 1302 (Werte in Ra) SURFACE SPECIFICATION TO DIN ISO 1302 (VALUE IN Ra)		
Benennung/TITLE		Bl.-Nr. SHEET	Dokument-Nr./DOCUMENT-NO.	
W+S Solutions Datenblatt D20-095-AO-K20		1	11.055	
W+S Solutions GmbH & Co. KG D-78532 Tüdingen - Nendingen • Mühlheimer Str. 37 Tel. +49 (0) 7461 962 965 2 • info@wplus-solutions.de		Bl.-Anzahl SHEETS	Pos.-Nr./POS.-NO.	Rev./REV.
		2	Nur per CAD ändern CHANGE BY CAD ONLY	DIN A2