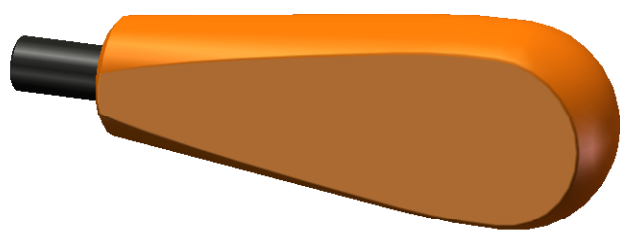
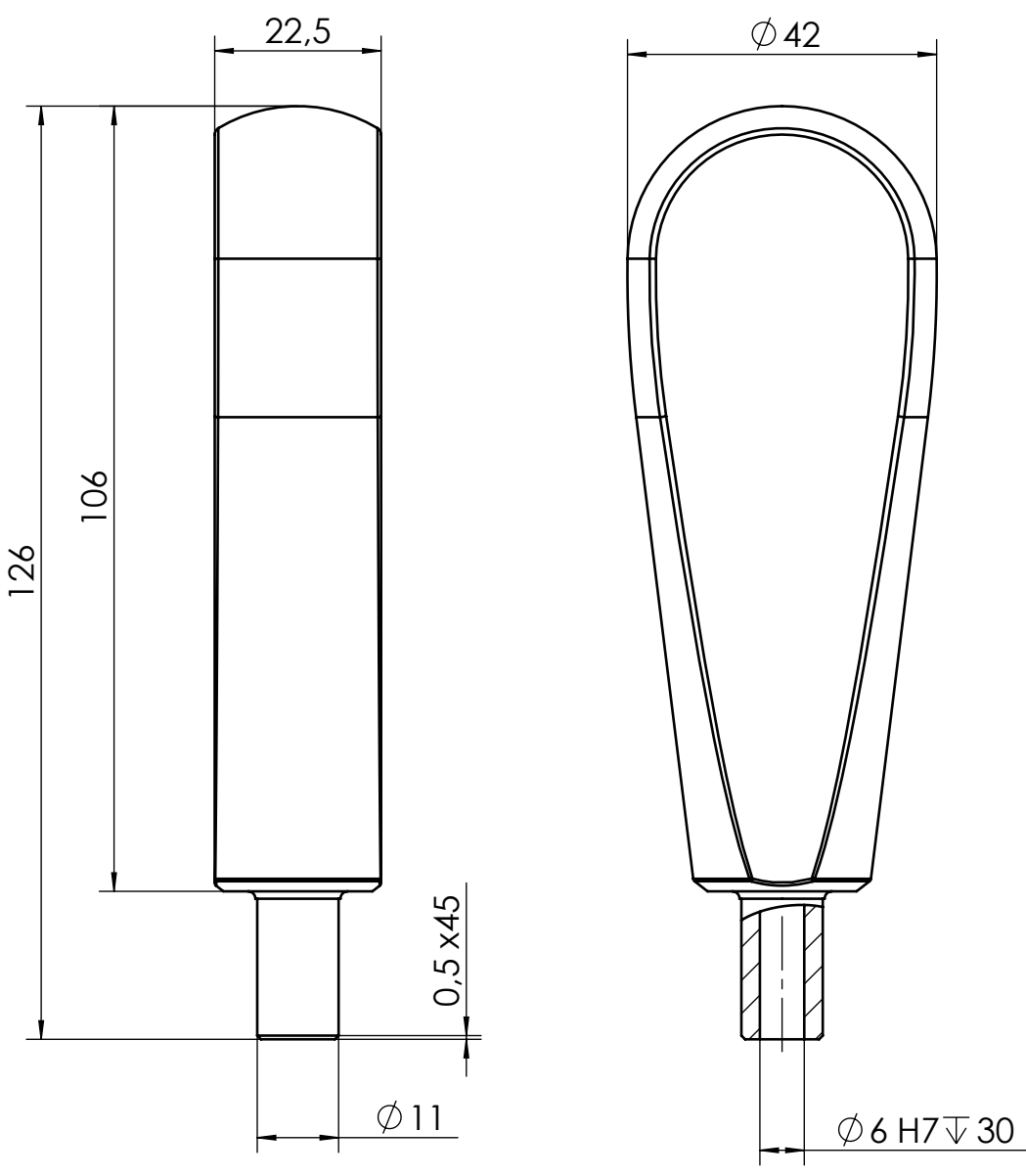
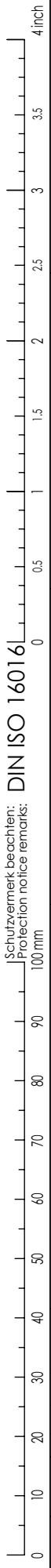


Schutzvermerk beachten: DIN ISO 16016
Protection notice remarks: DIN ISO 16016



Anmerkungen:

- FDA Zulassung von Silikon und Farben
- dampfsterilisierbar

				DIN ISO 5462-2 Projektionsmethode 1 FIRST ANGLE PROJECTION		Werkstoff/MATERIAL _____		Masst. SCALE 1:1			
						Dat./DATE 15.02.06		Name/NAME W+S			
POS. Aenderung/MODIFICATION _____				Dat./DATE _____		Name/NAME _____		Gez./DRAWN _____			
Masse ohne Toleranzangabe nach DIN ISO 2768-fH (Werte in mm)				DIMENSION WITHOUT TOLERANCE TO ISO 2768-fH (ALL DIMENSIONS IN mm)		Oberflaechenangaben nach DIN ISO 1302 (Werte in Ra) SURFACE SPECIFICATION TO DIN ISO 1302 (VALUE IN Ra)		Dokument-Nr./DOCUMENT-NO. 11.250			
				Benennung/TITLE Datenblatt P42-106-D6				Bl.-Nr. SHEET 2		Pos.-Nr./POS.-NO. _____	
W+S Solutions GmbH & Co. KG D - 78532 Tuttlingen - Nendingen • Mühlheimer Str. 37 Tel. +49 (0) 7461.962.965 2 • info@WplusS-solutions.de				Erg.-Ben./ADDIT-TITLE _____				Bl.-Anzahl SHEETS 2		Rev./REV. _____	
								Nur per CAD aendern CHANGE BY CAD ONLY		DIN A4	