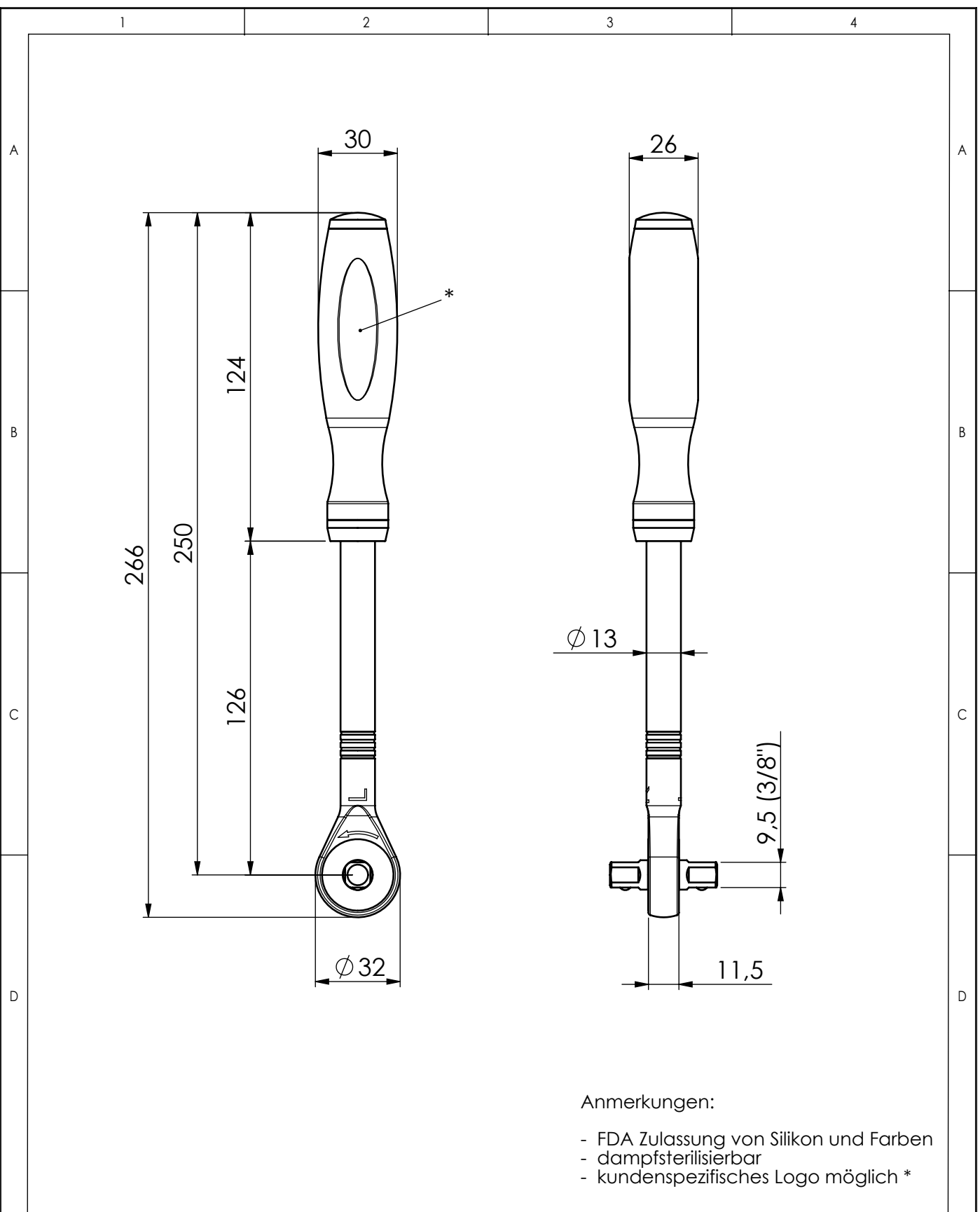
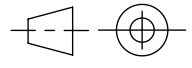



Schutzvermerk beachten: DIN ISO 16016  
Protection notice remarks: DIN ISO 16016



- Anmerkungen:
- FDA Zulassung von Silikon und Farben
  - dampfsterilisierbar
  - kundenspezifisches Logo möglich \*

				DIN ISO 5462-2 Projektionmethode 1  FIRST ANGLE PROJECTION		Werkstoff/MATERIAL		Masst. SCALE 1:2	
a Teile überarbeitet		Dat./DATE		Wernz		Gez./DRAWN		Dat./DATE	
POS. Aenderung/MODIFICATION		Dat./DATE		Name/NAME		Gepr./CHECKED		Name/NAME	
Masse ohne Toleranzangabe nach DIN ISO 2768-fH (Werte in mm)		DIMENSION WITHOUT TOLERANCE TO ISO 2768-fH (ALL DIMENSIONS IN mm)		Oberflächenangaben nach DIN ISO 1302 (Werte in Ra) SURFACE SPECIFICATION TO DIN ISO 1302 (VALUE IN Ra)					
 W+S Solutions GmbH & Co. KG D - 78532 Tuttlingen - Nendingen • Mühlheimer Str. 37 Tel. +49 (0) 7461.962.965 2 • info@WplusS-solutions.de		Benennung/TITLE <b>Datenblatt D23-110-RR-3-8</b>				Bl.-Nr. SHEET <b>2</b>		Dokument-Nr./DOCUMENT-NO. <b>11.960</b>	
						Bl.-Anzahl SHEETS <b>2</b>		Gewicht: g	
						Nur per CAD ändern CHANGE BY CAD ONLY		DIN A4	