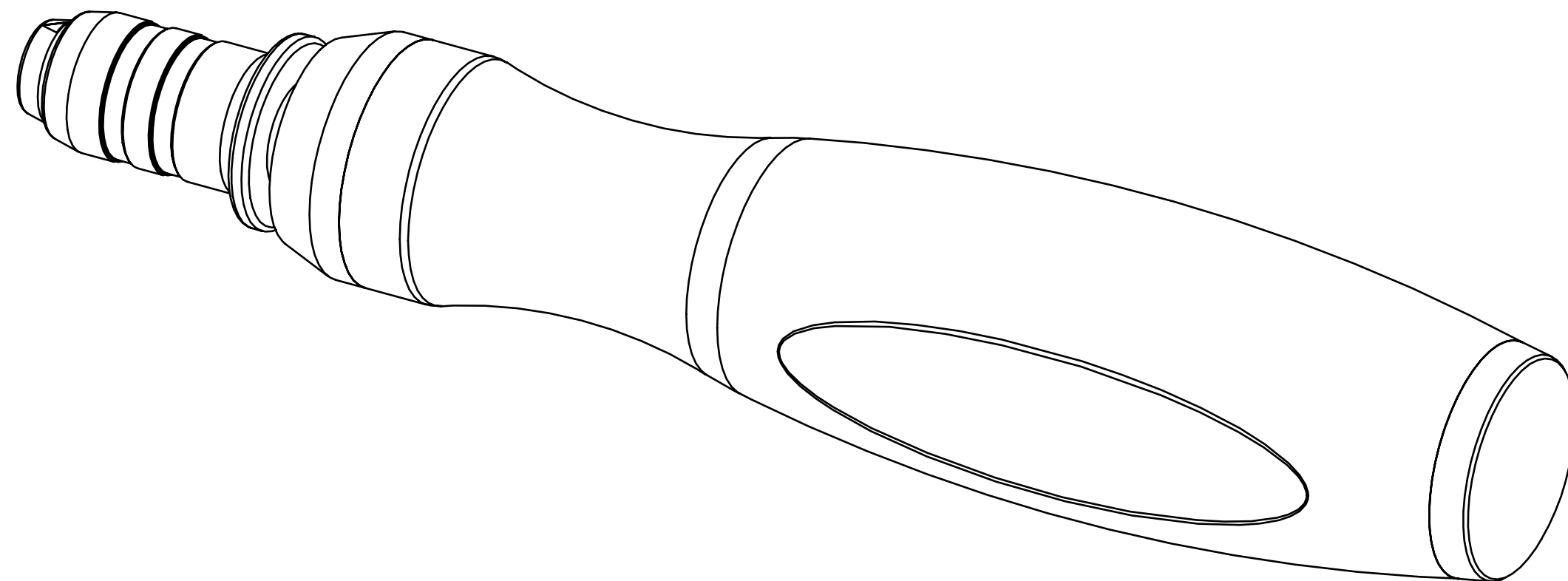
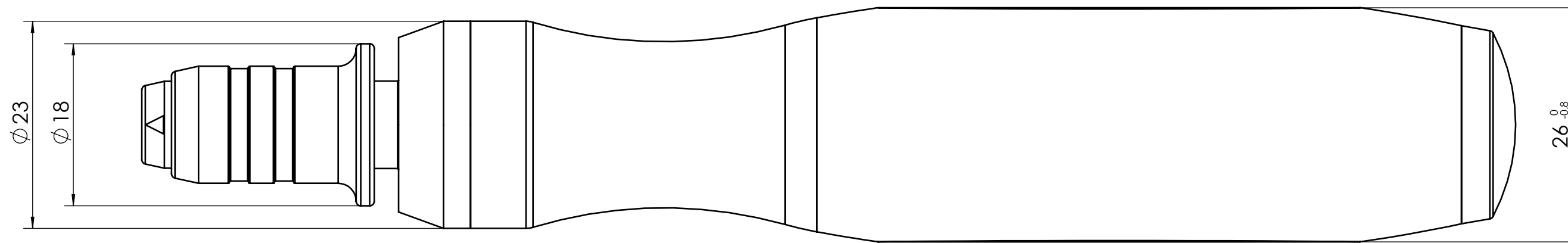
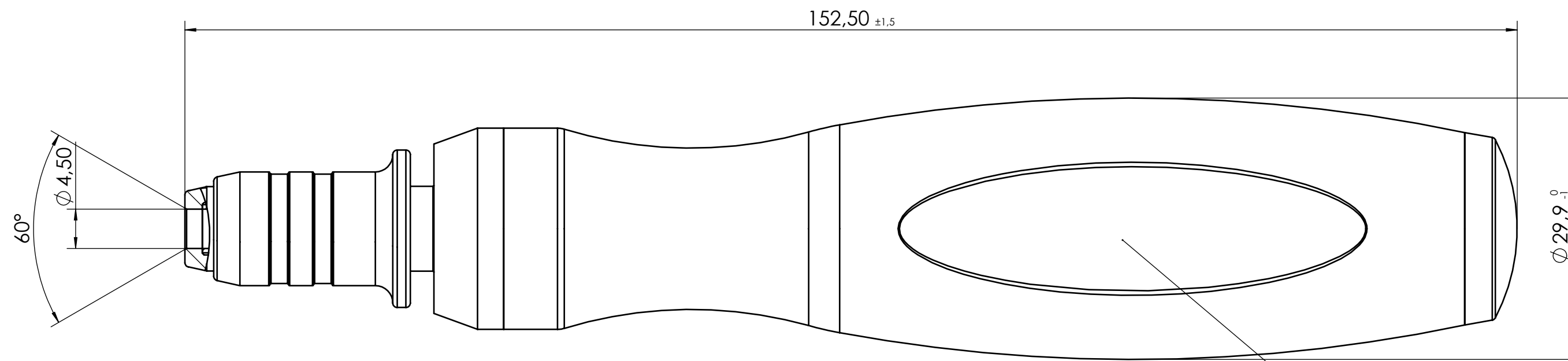
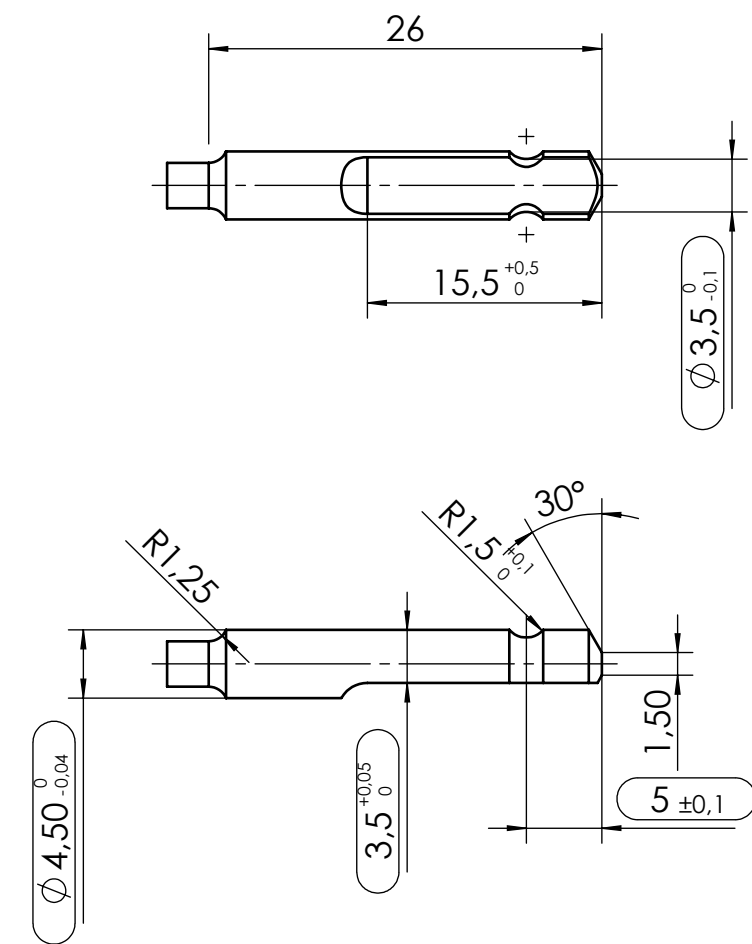


Griffgröße D23-110



AO-Ansatz



Anmerkungen:

- FDA Zulassung von Silikon und Farben
- dampfsterilisierbar
- kundenspezifisches Logo möglich *



Schutzemerk beschriftet: DIN ISO 16016
Protection notice remark:

<p>W+S Solutions GmbH D-71634 Tübingen - Neudingen Mühlheimer Str. 37 Tel. +49 (0) 7143 1982-2000 Fax +49 (0) 7143 1982-2001</p>	Datenblatt / DATASHEET	Gez./DRAWN 02.10.2009 S. Siebold
	Benennung/TITLE D23-110-AO	Gep./CHECKED 02.10.2009 S. Siebold
		Dokument-Nr./DOCUMENT-NO. 12.330a
	Erg.-Ben./ADDIT-TITLE	Bl.-Anzahl/SHEETS 3 Bl.-Nr./SHEET 3
		Nur per CAD ändern CHANGE BY CAD ONLY
		DIN A2