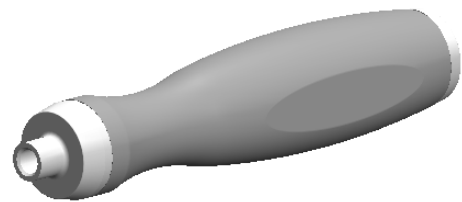
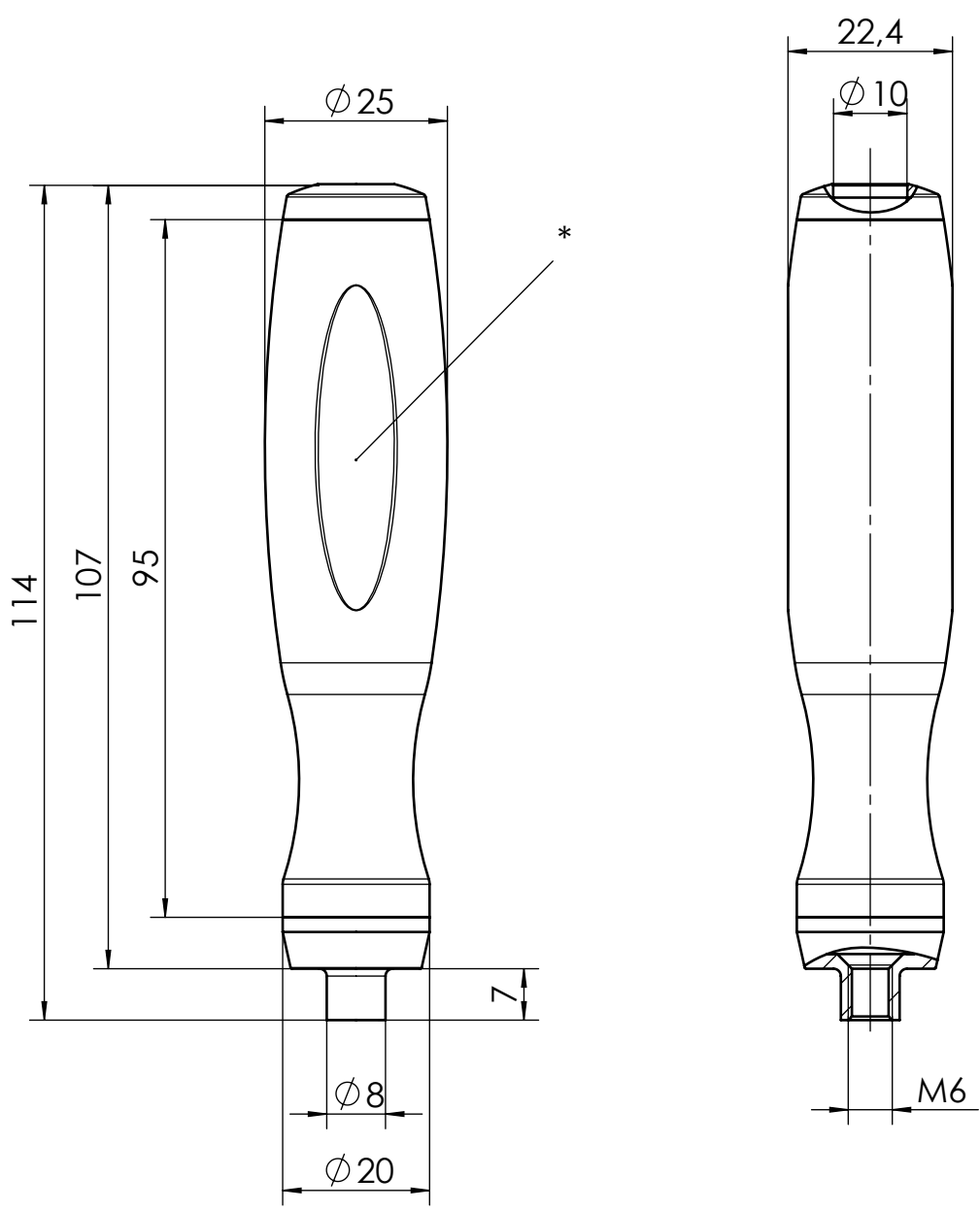
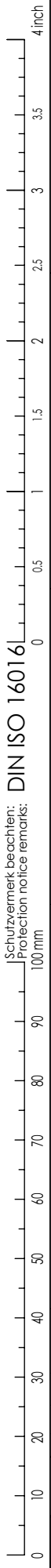


Schutzvermerk beachten: DIN ISO 16016  
Protection notice remarks: DIN ISO 16016



**Anmerkungen:**

- FDA Zulassung von Silikon und Farben
- dampfsterilisierbar
- kundenspezifisches Logo möglich \*

				DIN ISO 5462-2 Projektionmethode 1		Werkstoff/MATERIAL		Masst. SCALE <b>1:1</b>													
				 FIRST ANGLE PROJECTION		<table border="1" style="width: 100%; border-collapse: collapse;"> <tr> <td style="width: 50%;"></td> <td style="width: 50%;">Dat./DATE</td> <td colspan="2">Name/NAME</td> </tr> <tr> <td>Gez./DRAWN</td> <td>21.07.2007</td> <td colspan="2">W+S</td> </tr> <tr> <td>Gepr./CHECKED</td> <td></td> <td colspan="2"></td> </tr> </table>			Dat./DATE	Name/NAME		Gez./DRAWN	21.07.2007	W+S		Gepr./CHECKED					
	Dat./DATE	Name/NAME																			
Gez./DRAWN	21.07.2007	W+S																			
Gepr./CHECKED																					
<table border="1" style="width: 100%; border-collapse: collapse;"> <tr> <th style="width: 30%;">POS.</th> <th style="width: 40%;">Aenderung/MODIFICATION</th> <th style="width: 15%;">Dat./DATE</th> <th style="width: 15%;">Name/NAME</th> </tr> <tr> <td> </td> <td> </td> <td> </td> <td> </td> </tr> </table>		POS.	Aenderung/MODIFICATION	Dat./DATE	Name/NAME					DIMENSION WITHOUT TOLERANCE TO ISO 2768-fH (ALL DIMENSIONS IN mm)		Oberflaechenangaben nach DIN ISO 1302 (Werte in Ra) SURFACE SPECIFICATION TO DIN ISO 1302 (VALUE IN Ra)									
POS.	Aenderung/MODIFICATION	Dat./DATE	Name/NAME																		
<b>W+S Solutions</b> W+S Solutions GmbH & Co. KG D - 78532 Tuttlingen - Nendingen • Mühlheimer Str. 37 Tel. +49 (0) 7461.962.965 2 • info@wplus-solutions.de		Benennung/TITLE <b>Datenblatt D20-095-M6-K50</b>				Bl.-Nr. SHEET <b>2</b>		Dokument-Nr./DOCUMENT-NO. <b>13.105</b>													
		Erg.-Ben./ADDIT-TITLE		Bl.-Anzahl SHEETS <b>2</b>		Pos.-Nr./POS.-NO. Nur per CAD aendern CHANGE BY CAD ONLY		Rev./REV. <b>DIN A4</b>													