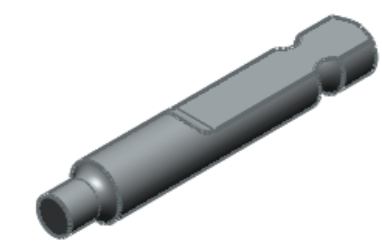
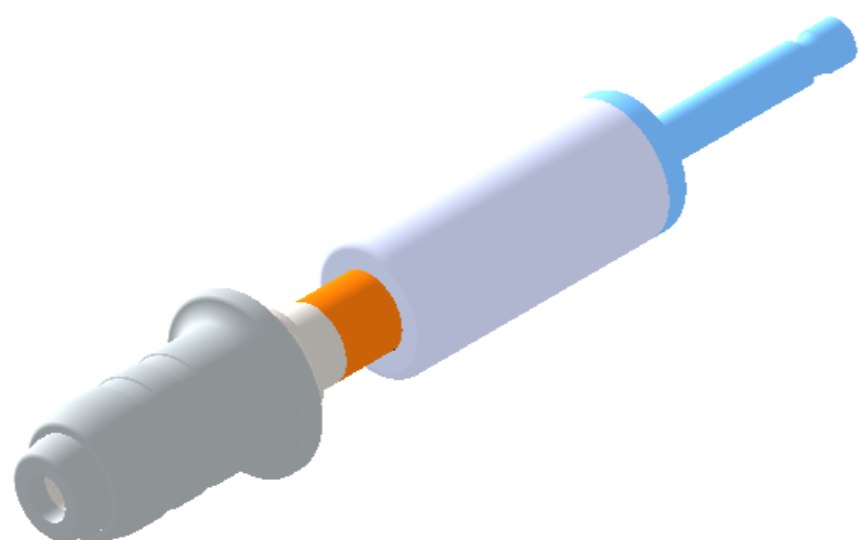
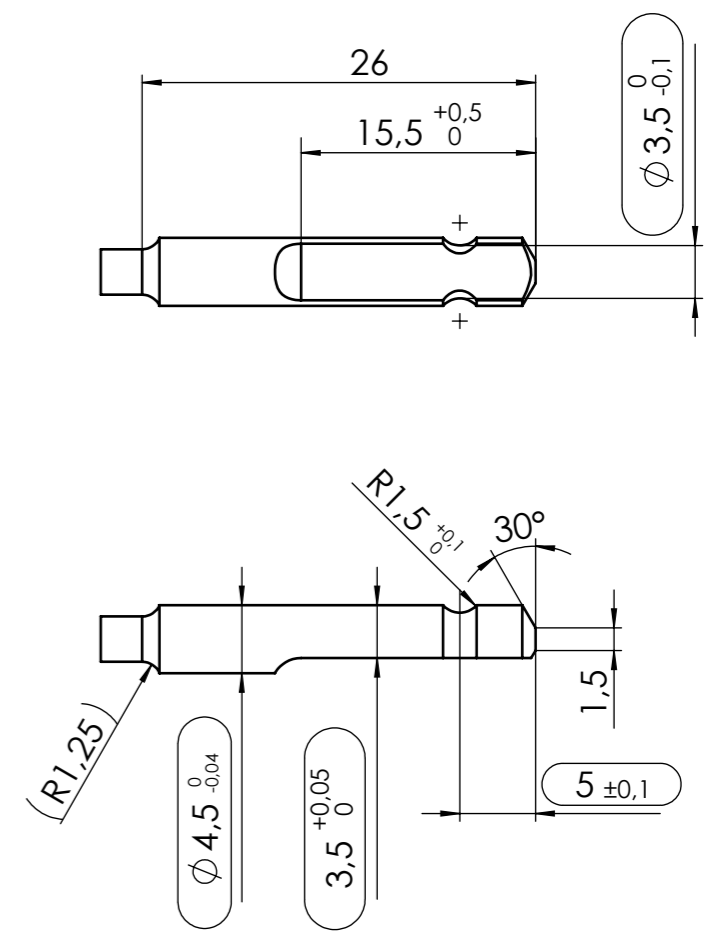
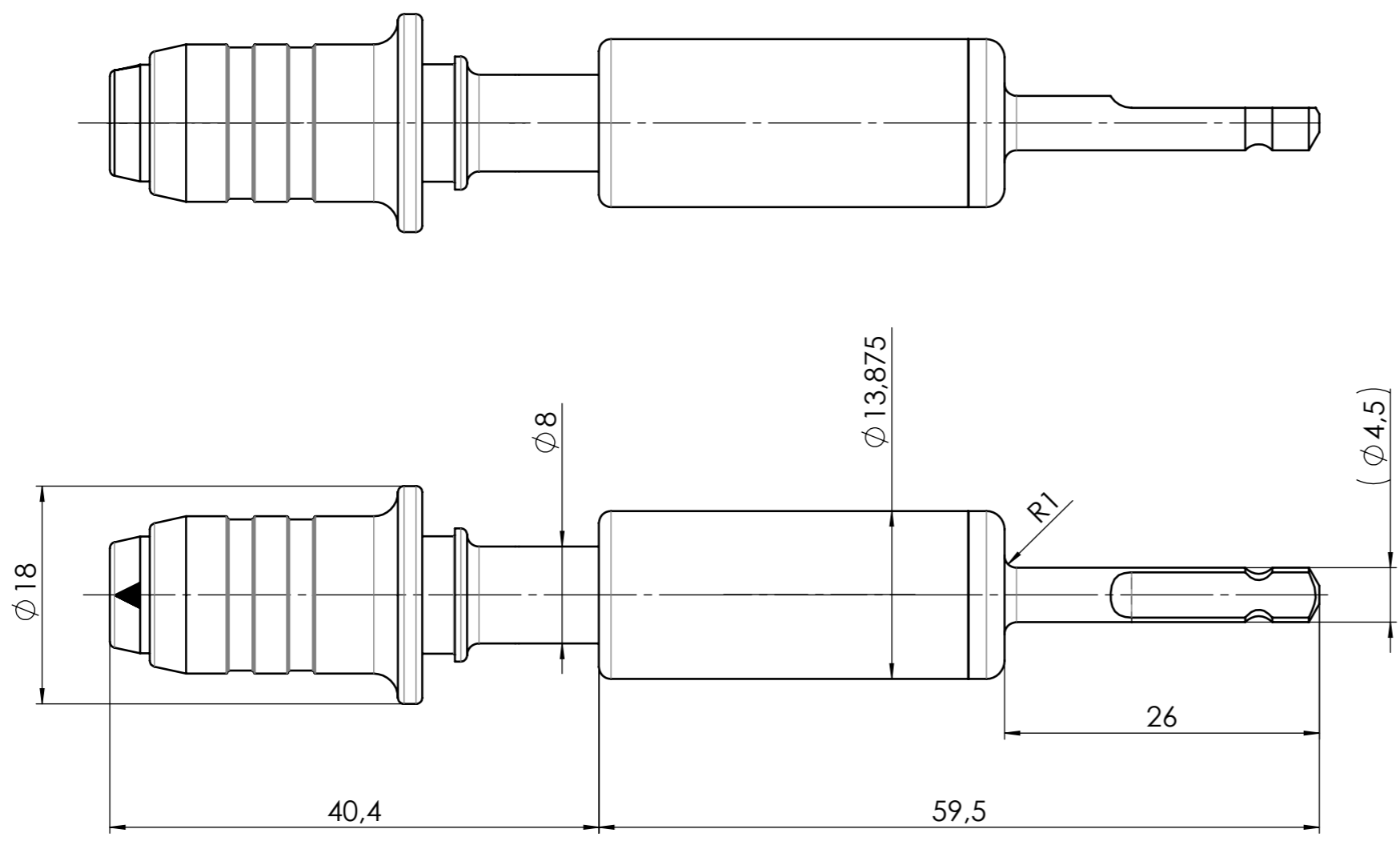


Schutzvermerk beachten: DIN ISO 16016
Protection notice remarks:

4 inch
3.5
3
2.5
2
1.5
1
0.5
0
100 mm
90
80
70
60
50
40
30
20
10
0

1 2 3 4 5 6 7 8

Adapter



<p>W+S Solutions GmbH D-79532 Tübingen · Nendingen · Mühlheimer Str. 37 Tel. +49 (0) 7461 962 965 2 info@w+s-solutions.de</p>	Datenblatt / DATASHEET	Gez./DRAWN	20.02.2013	Wernz
	Benennung/TITLE	Gepr./CHECKED	20.02.2013	Wernz
<p>Drehmomentbegrenzer-AO-AO-TL0,8</p>	Erg.-Ben./ADDIT-TITLE	Dokument-Nr./DOCUMENT-NO.		
		15.045-		
		Bl.-Anzahl/SHEETS	2	Bl.-Nr./SHEET
		Nur per CAD ändern CHANGE BY CAD ONLY		DIN A 3