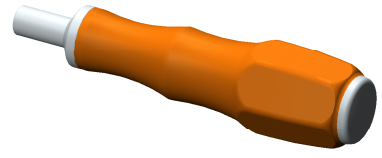
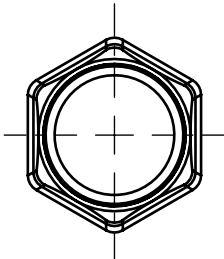
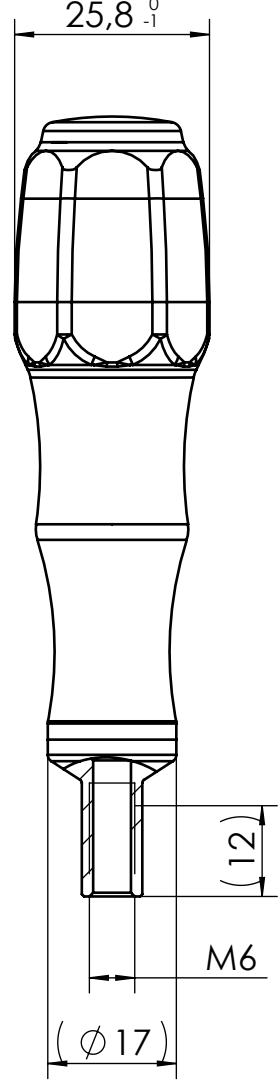
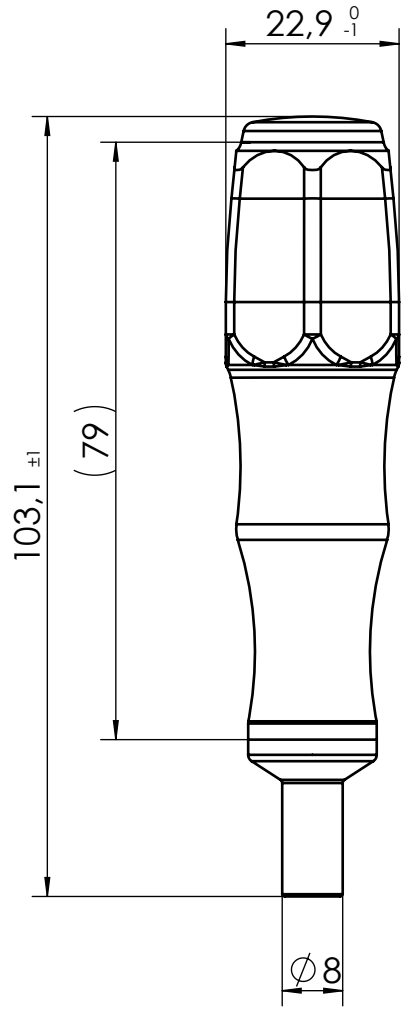
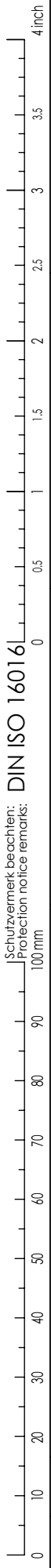


Schutzvermerk beachten: DIN ISO 16016
Protection notice remarks: DIN ISO 16016



Anmerkungen:

- FDA Zulassung von Silikon und Farben
- dampfsterilisierbar

<p>W+S Solutions W+S Solutions GmbH D-78532 Tuttlingen · Nendingen · Mühlheimer Str. 37 Tel. +49 (0) 7461 982 965 2 info@wplus-solutions.de</p>	Datenblatt / DATASHEET	Gez./DRAWN	12.02.2015	S. Siebold
	Benennung/TITLE	Gepr./CHECKED	12.02.2015	S. Siebold
E17-079-M6	Dokument-Nr./DOCUMENT-NO.			
Erg.-Ben./ADDIT-TITLE	16.880-			
		Bl.-Anzahl/SHEETS	2	Bl.-Nr./SHEET 2
		Nur per CAD ändern CHANGE BY CAD ONLY		DIN A4